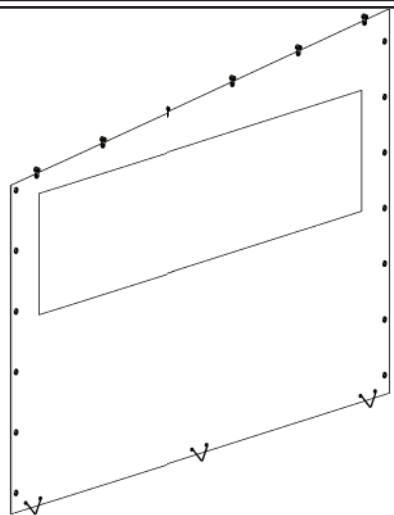


# GUIDE DE MONTAGE

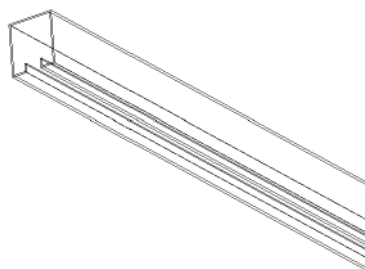
## JOUE DROITE/GAUCHE



### COMPOSITION DU KIT



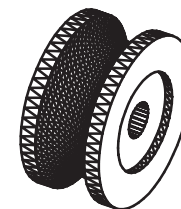
1 JOUE



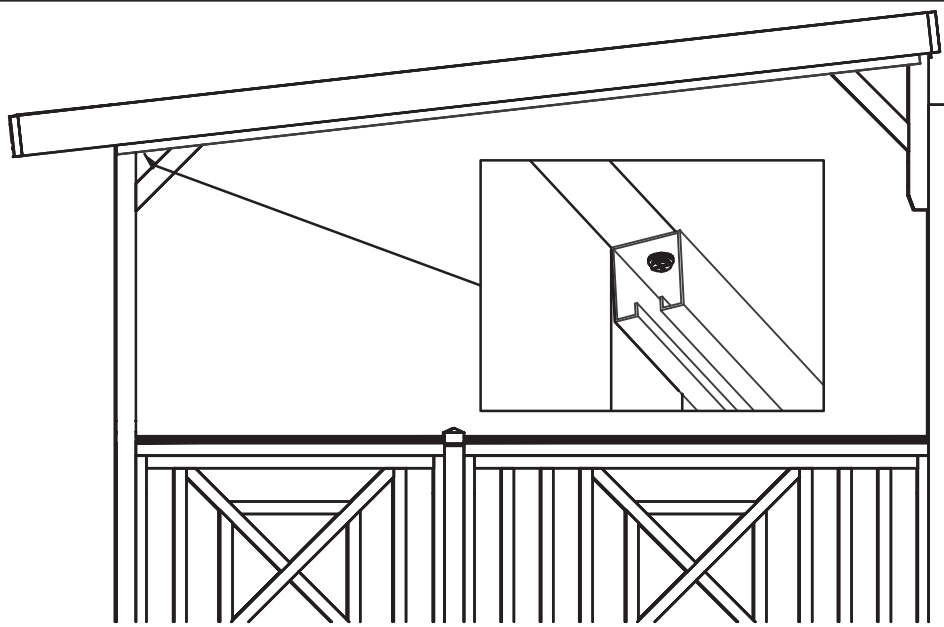
1 RAIL INOX



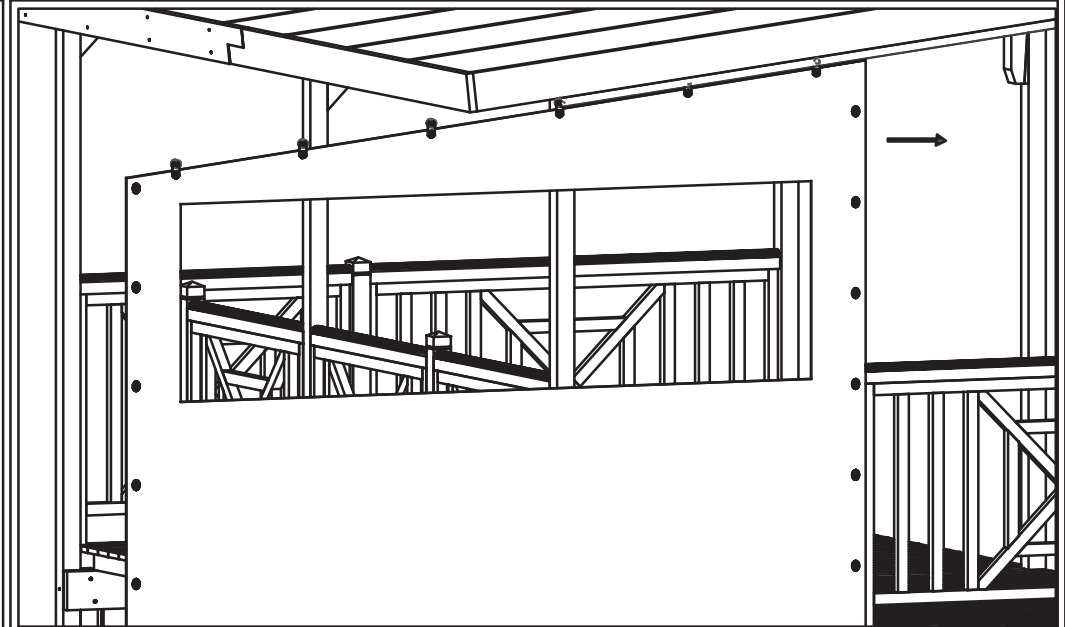
TITAN INOX 1/4 DE TOUR X13  
VIS Ø3\*25 X26



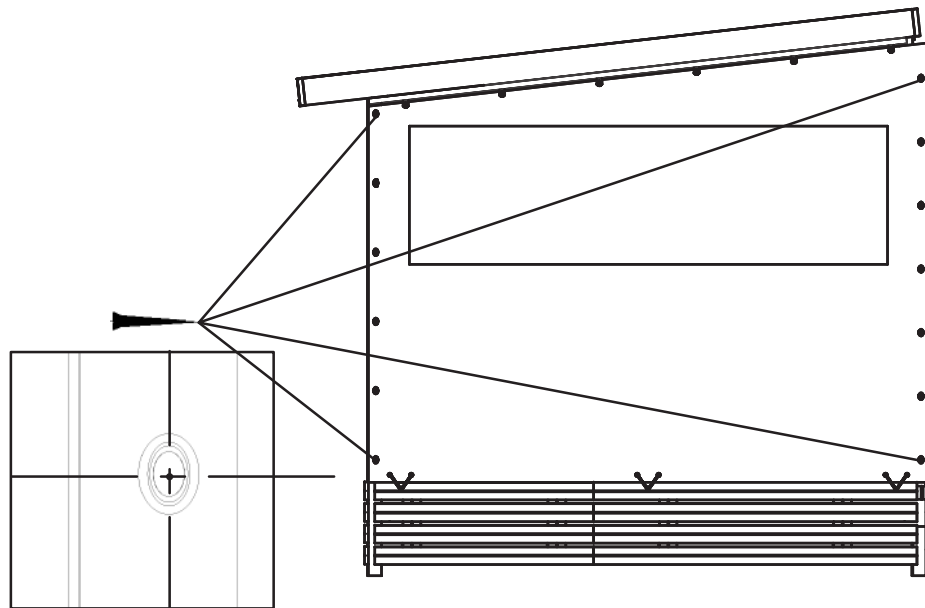
POULIE X 3  
VIS Ø3\*35 X 3



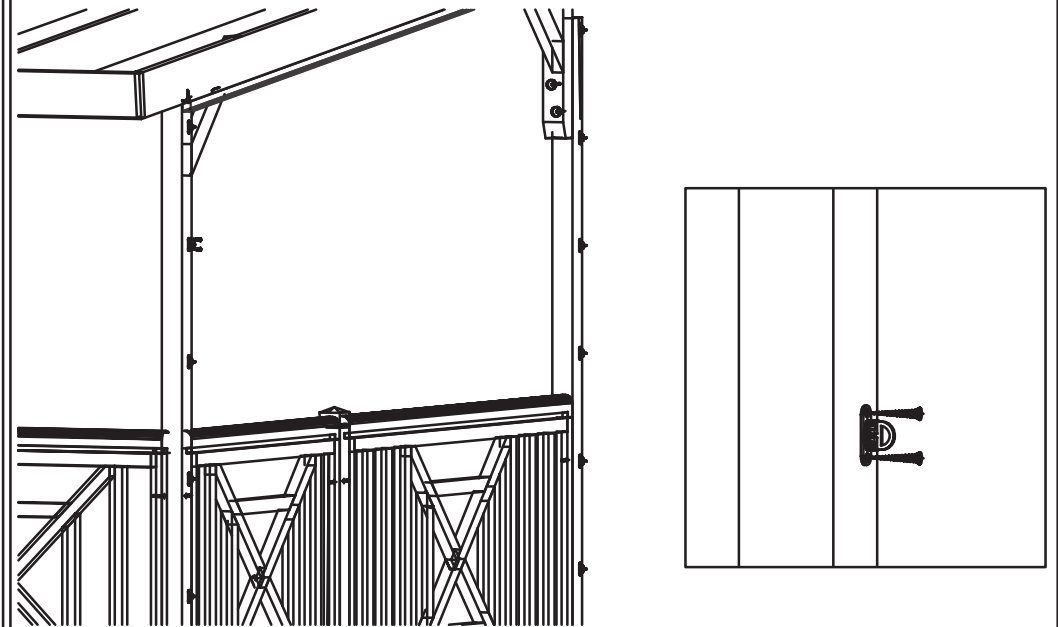
1) PERCER ET FIXER LE RAIL INOX SOUS LA POUTRE K DE LA PERGOLA



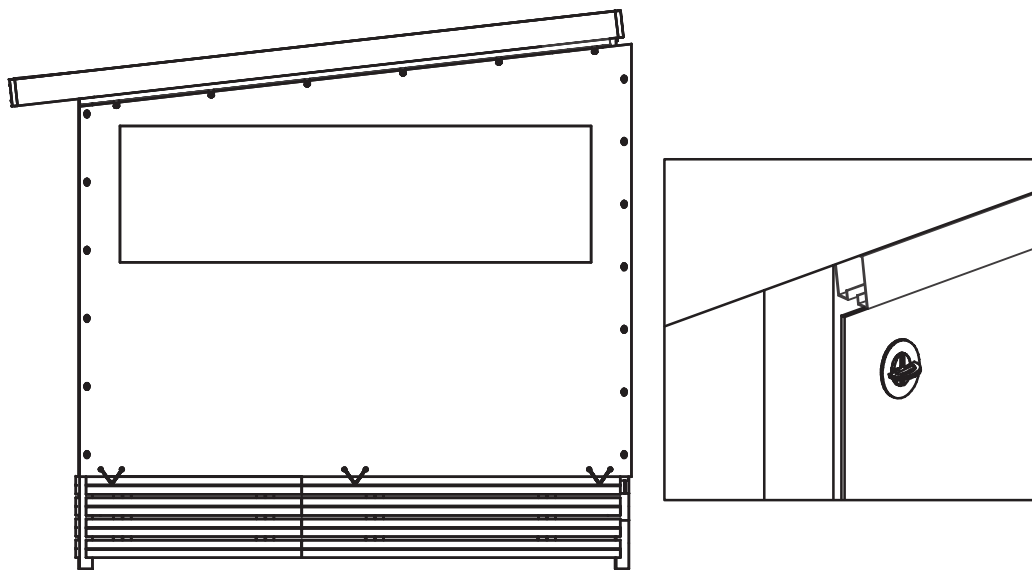
2) ENGAGER LES GALETS ROULANTS DANS LE RAIL INOX



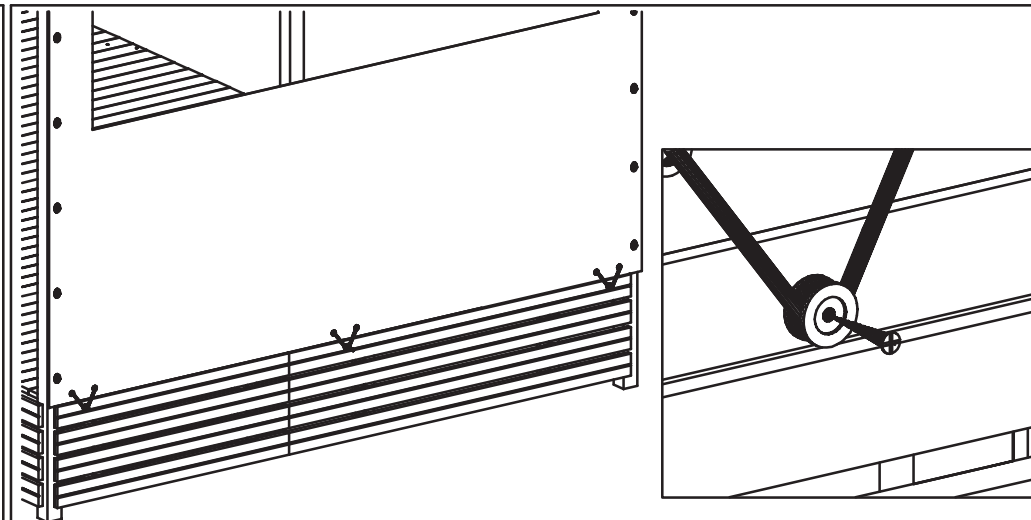
3) FIXER PROVISOIREMENT LA JOUE AUX QUATRE COINS, MARQUER LE CENTRE DES OEILLETS SUR LES POTEAUX AFIN DE POSITIONNER LES TITANS 1/4 DE TOUR



4) FIXER LES TITANS 1/4 DE TOUR SUR LES POTEAUX AVEC LES VIS FOURNIES



5) PLACER LA JOUE ET VERROUILLER LES TITANS PAR 1/4 DE TOUR



6) FIXER LES POULIES SUR LA PREMIERE LAME DU SOUBASSEMENT