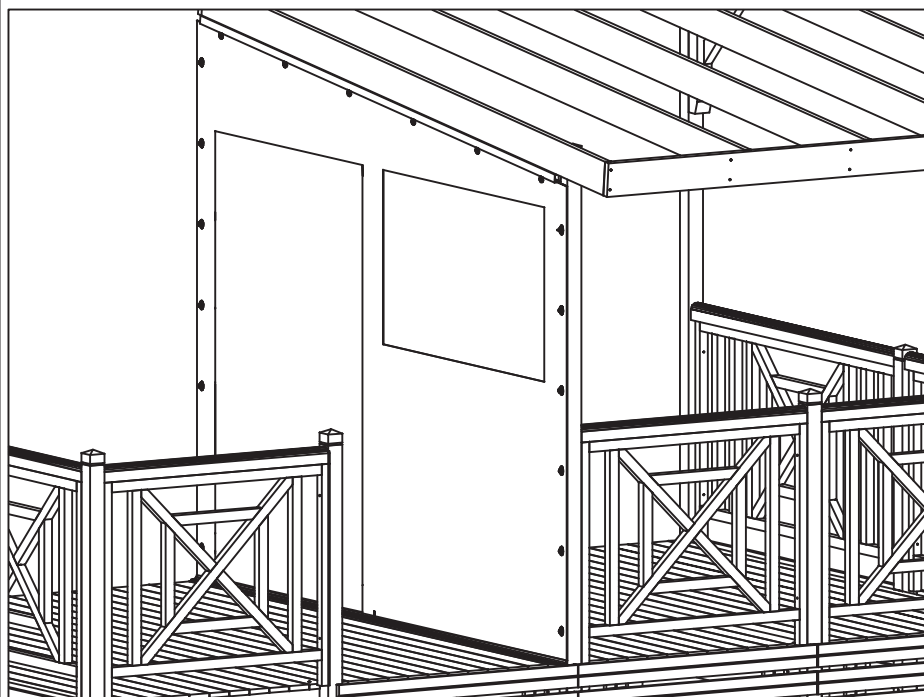
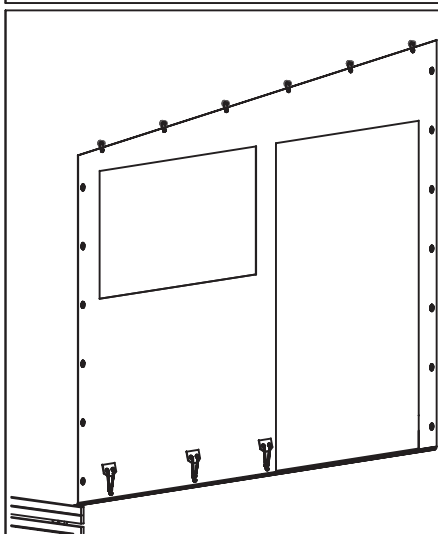


GUIDE DE MONTAGE

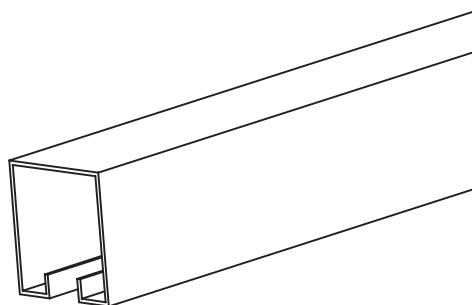
JOUE SUR TERRASSE



COMPOSITION DU KIT



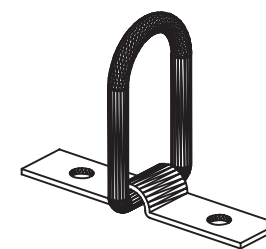
1 BACHE



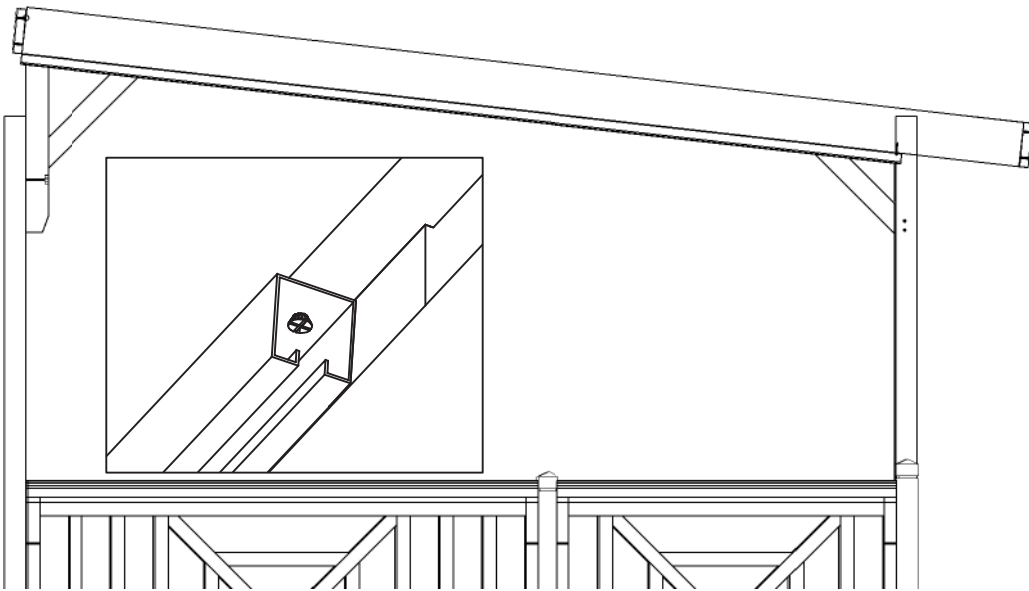
1 RAIL INOX



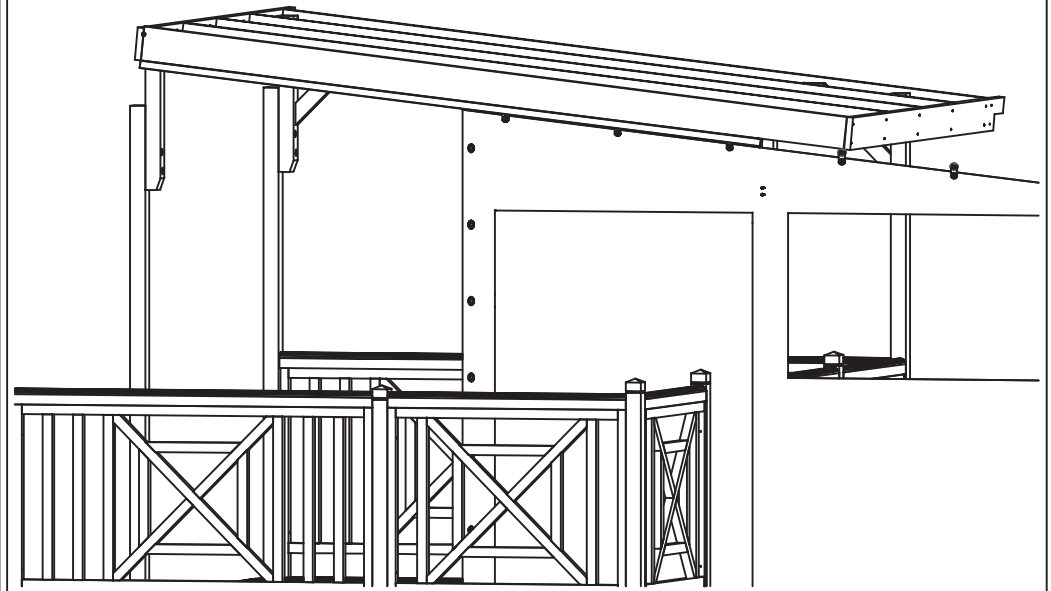
TITAN INOX 1/4 DE TOUR X13
VIS Ø3x25 X 26



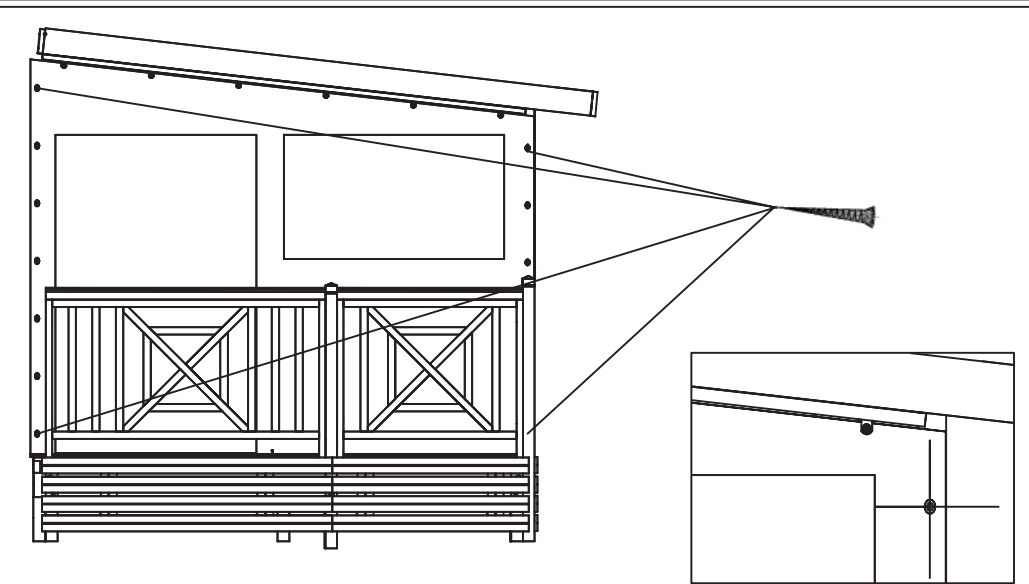
PONTET X 3
VIS Ø3x25 X 6



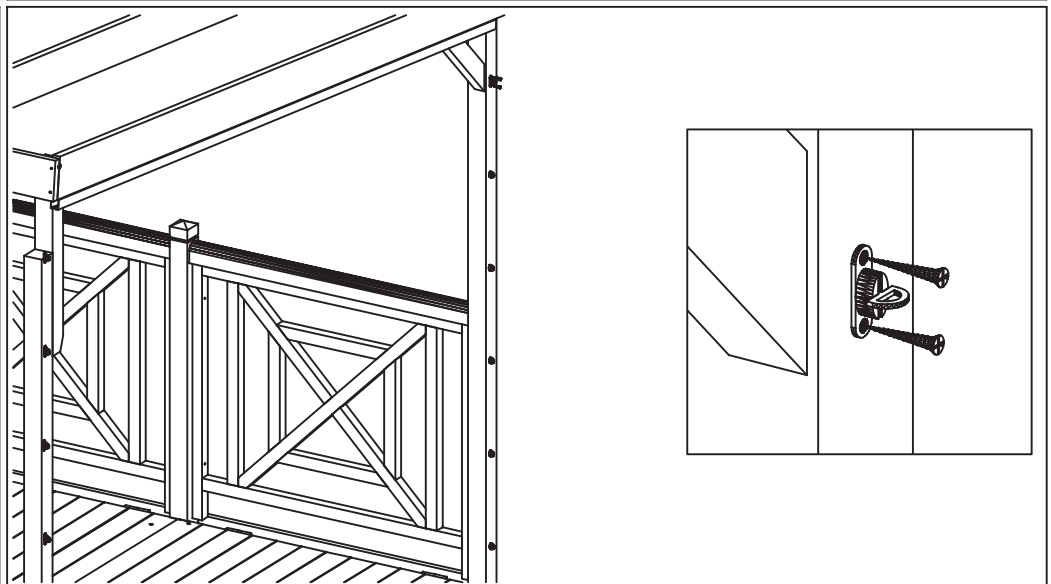
1) PERCER ET FIXER LE RAIL INOX SOUS LA POUTRE K DE LA PERGOLA



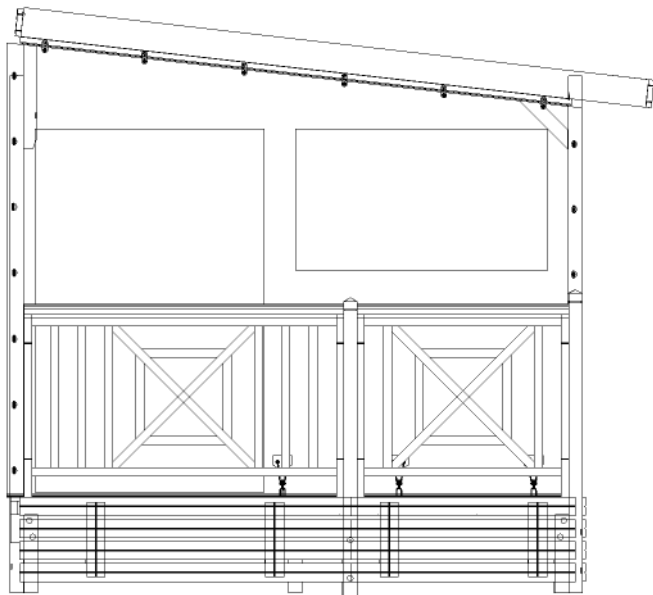
2) ENGAGER LES GALETS ROULANTS DANS LE RAIL INOX



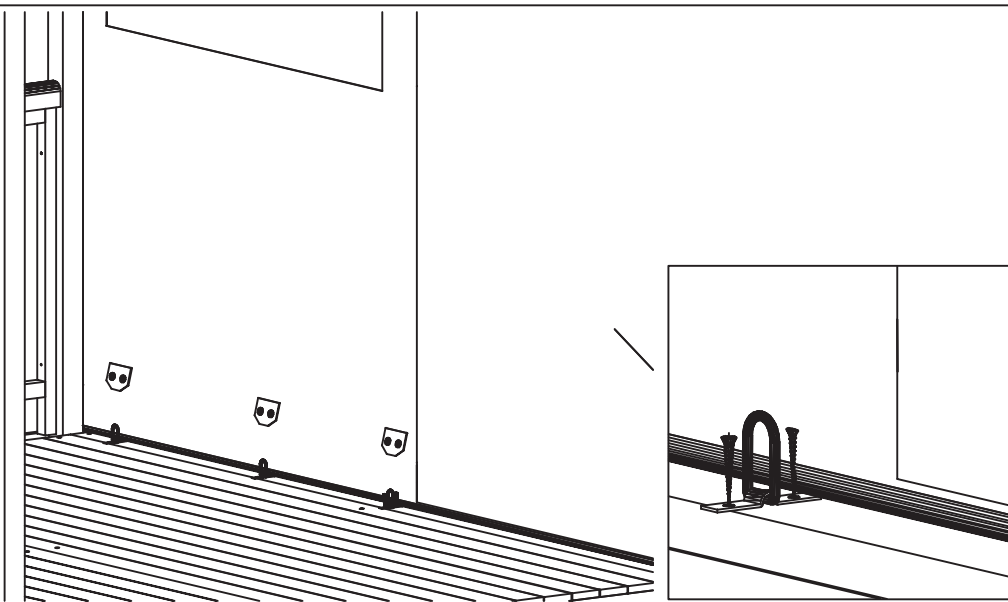
3) FIXER PROVISOIEMENT LA JOUE AUX QUATRE COINS, MARQUER LE CENTRE DES OEILLETS SUR LES POTEAUX AFIN DE POSITIONNER LES TITANS 1/4 DE TOUR



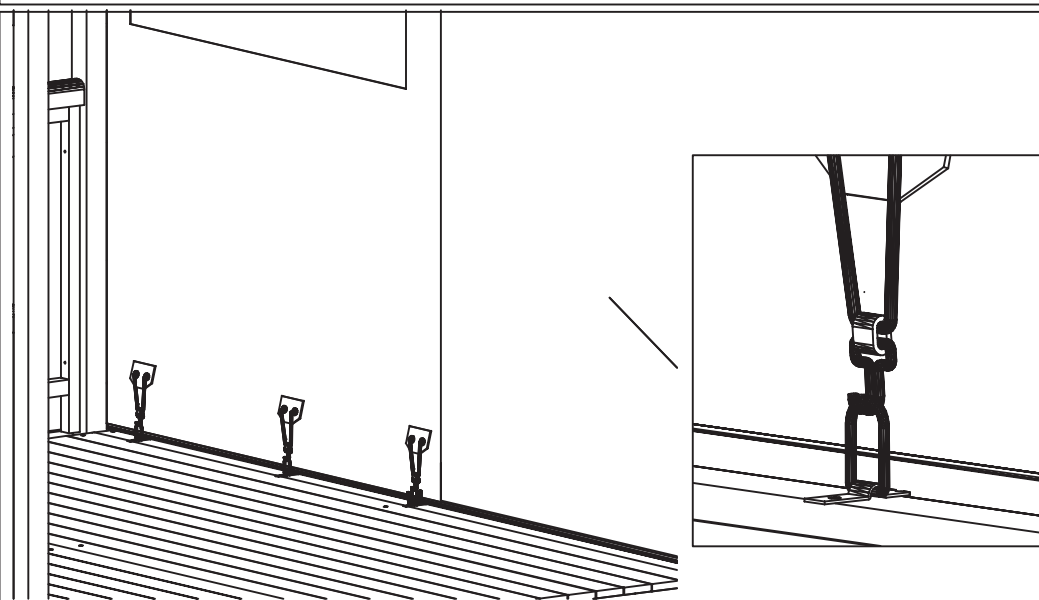
4) FIXER LES TITANS 1/4 DE TOUR SUR LES POTEAUX AVEC LES VIS FOURNIES



5) PLACER LA JOUE ET VERROUILLER LES TITANS PAR 1/4 DE TOUR



6) FIXER LES PONTETS SUR LE PLANCHER EN ALIGNEMENT DE LA JOUE



7) TENDRE LA BACHE A L'AIDE DES CROCHETS ET PONTETS